

salini
L'ANIMA DELL'ACQUA

ЕДИНЫЙ ДОКУМЕНТ ИЗДЕЛИЯ

КНОПКА СМЫВА PURO



Благодарим за выбор продукта нашей компании! Ниже мы приводим информацию, которую вам следует знать:

1 ОБЩАЯ ИНФОРМАЦИЯ

1.1. Кнопка смыва Salini изготовлена из сертифицированных материалов, отвечающих санитарно-эпидемиологическим требованиям. Кнопка смыва не требует дополнительной обработки.

1.2. После правильной установки кнопка смыва полностью готова к использованию.

3 МАТЕРИАЛ

S-Stone — современный композитный материал, в состав которого входят природные минералы и натуральные пигменты. Благодаря передовой технологии заливки, изделия из материала S-Stone имеют полностью однородную структуру и не нуждаются в дополнительной покрытии.



Преимущества S-Stone:

- Экологичность и монолитность
- Естественный тактильный комфорт природного материала
- Приятная матовая поверхность
- Ударопрочность и восстанавливаемость
- Простота ухода и ремонта в домашних условиях
- Возможность исполнения в любом цвете из палитры RAL Classic

2 ДОПУСК ФОРМЫ

Длина, ширина, высота +/- 0,7 %

4 УХОД ЗА ИЗДЕЛИЕМ

При чистке поверхности кнопки смыва рекомендуется применять мыльный раствор или универсальные моющие средства, не содержащие абразивные вещества. Категорически запрещается применение песка, пемзы, металлических щёток и других предметов, которые могут разрушить поверхность, а также моющих средств, содержащих щёлочи.

Изделия чёрного цвета требуют периодической обработки силиконосодержащими средствами.

! Внимание!

Характеристики, указанные в данном документе, являются базовыми. Производитель оставляет за собой право без предварительного уведомления клиента вносить в выпускаемую продукцию технические изменения, которые не ухудшают потребительские и эстетические свойства изделия. Такие корректировки не являются основанием для замены изделия.

КНОПКА СМЫВА PURO

Размеры: 274 x 187 x 39 мм

Вес нетто / брутто: 1 / 1,1 кг

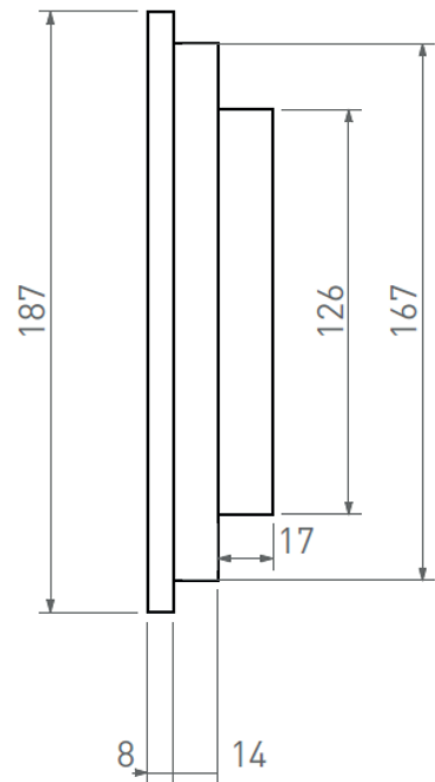
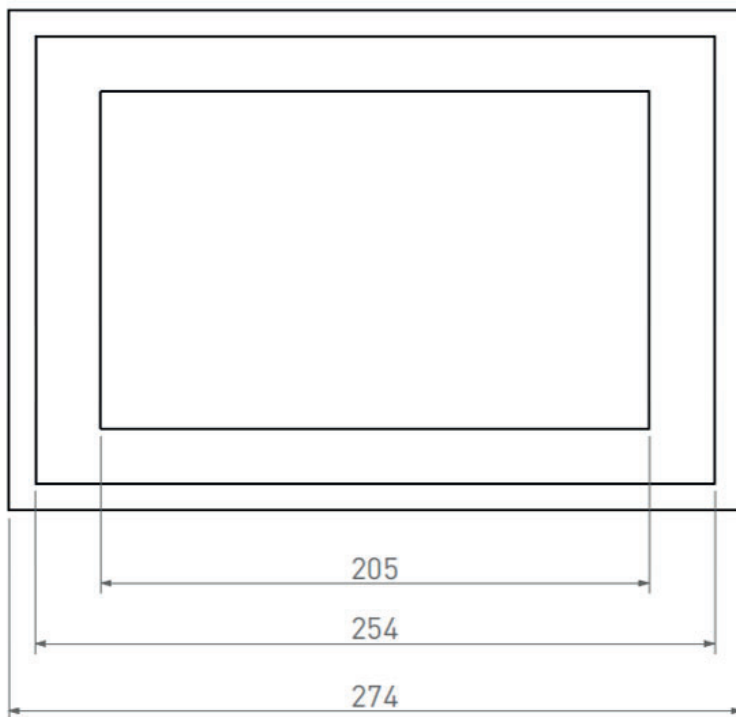
Материал: S-Stone/пластик

Поверхность: матовая

Цвет: RAL / белый

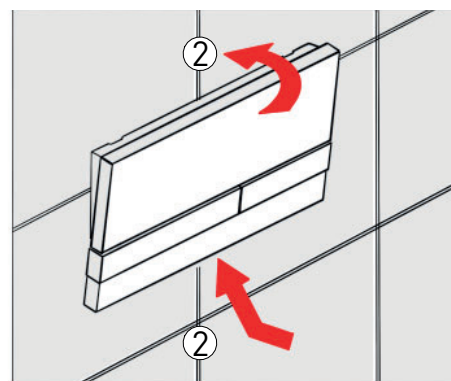
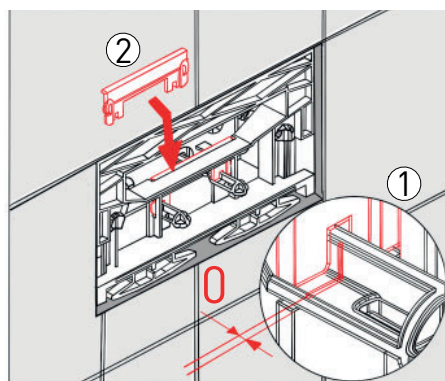
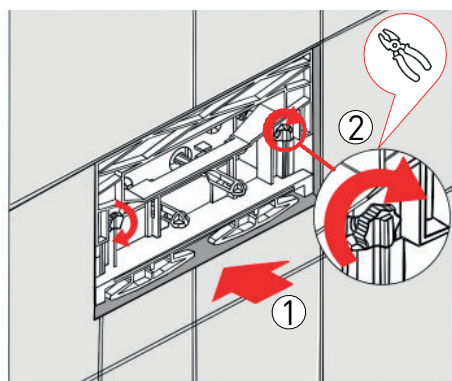
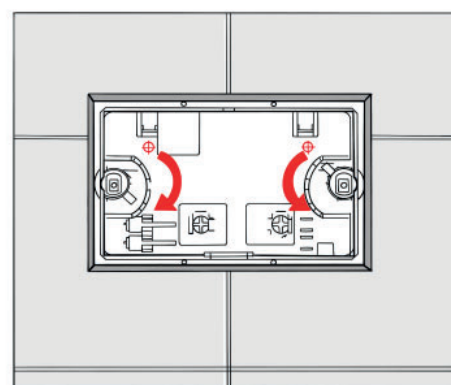
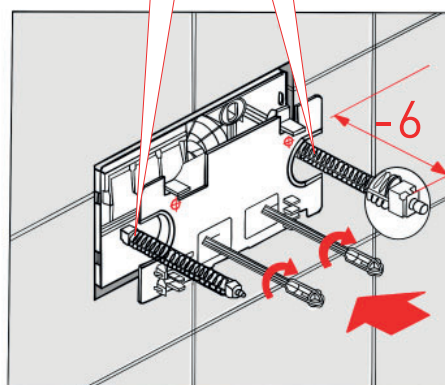
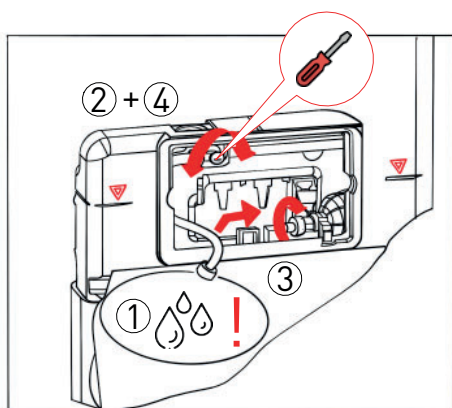
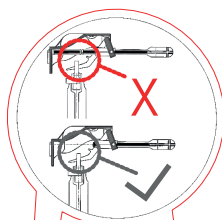
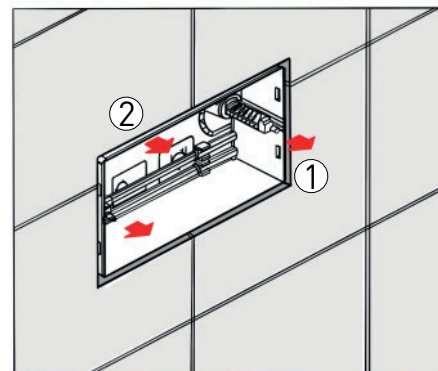
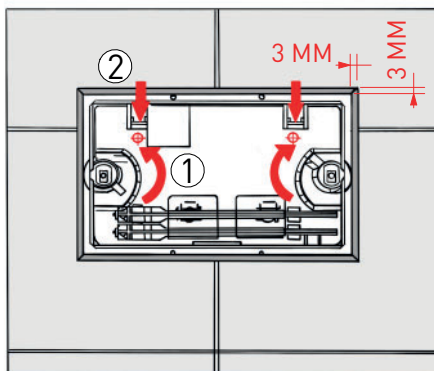
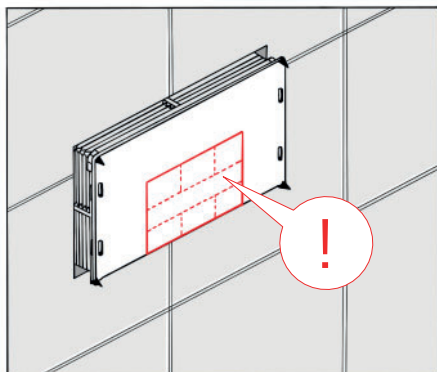
Гарантия: 5 лет

Производство: Италия / Россия



ИНСТРУКЦИЯ ПО УСТАНОВКЕ КНОПКИ СМЫВА PURO

ВЫРЕЗ ДЛЯ МОНТАЖА КНОПКИ СМЫВА ДОЛЖЕН БЫТЬ БОЛЬШЕ НА 3 ММ С КАЖДОЙ СТОРОНЫ



ГАРАНТИЙНЫЕ ОБЯЗАТЕЛЬСТВА

Уважаемый покупатель!

Убедитесь, что организация, продающая вам нашу продукцию, полностью, правильно и чётко заполнила настоящий гарантийный талон. Без печатей производителя и торгующей организации, а также даты продажи талон недействителен. Храните талон и чек на приобретённое изделие в течение всего срока гарантии.

Настоящая гарантия выдаётся производителем в дополнение к конституционным и иным правам потребителей, дополняет их, но не ограничивает.

Гарантийные обязательства утрачивают силу в случаях:

- Внесения технических изменений в конструкцию изделия и установленного оборудования.
- Установки дополнительного оборудования без согласования с производителем.
- Механических повреждений кнопки смыва в результате чрезмерных нагрузок.
- Неквалифицированной установки.
- Использования кнопки смыва с нарушением требований руководства по эксплуатации.
- Подключения и использования дополнительных устройств, не входящих в официальный перечень комплектации, с подключением к электросети и/или иным коммуникациям.
- Действия обстоятельств непреодолимой силы (пожар, затопление, несчастный случай, авария сетей электропитания и др.).

Гарантийные обязательства

Гарантийный срок исчисляется со дня продажи кнопки смыва, указанного в настоящем талоне при покупке, или с даты его установки авторизованным сервисным центром, а также любым представителем, сертифицированным Salini. В противном случае срок исчисляется с даты изготовления кнопки смыва.

Гарантийные сроки

- Кнопка смыва — 5 лет;

Кнопка смыва и прочие санитарно-технические изделия производства Salini изготавливаются с учётом требований европейских стандартов, должны использоваться только по своему непосредственному назначению и в строгом соответствии со стандартами эксплуатации и требованиями безопасности, актуальными для региона (страны) использования.

Стоимость работ, дополнительного оборудования и материалов, а также элементов мебели и интерьера, использованных покупателем для монтажа и ввода в эксплуатацию санитарно-технических изделий Salini, но не включённых в официальный перечень комплектации поставляемого изделия, в гарантийные обязательства не входит. Претензии к дополнительным элементам, использованным покупателем, в рамках гарантийного ремонта и/или замены не рассматриваются.

Гарантия действует на территории всех стран присутствия авторизованных точек продаж и обслуживания продукции Salini.

Условия гарантийного обслуживания в других регионах уточняйте у организации-продавца.

По всем возникающим вопросам предлагаем обращаться в авторизованные точки продаж и/или в единую сервисную службу Salini по телефону:



+7 800 333 92 58

ГАРАНТИЙНЫЙ ТАЛОН

От производителя

Организация	ООО ТД «САЛИНИ»
Модель	PURO
Серийный номер	
Цвет/поверхность	

Гарантийные сроки

Кнопка смыва PURO — 5 лет;

Приёмка от продавца

- Претензий к внешнему виду и комплектности не имею.
- Видимые механические повреждения отсутствуют.
- Все комплектующие, инструкции по установке и эксплуатации получены.

От покупателя

- Претензий к внешнему виду и комплектности не имею.
- Видимые механические повреждения отсутствуют.
- Все комплектующие, инструкции по установке и эксплуатации получены.

М. П. _____ Дата поступления _____ Подпись / Ф. И. О. _____

Покупатель (доверенное лицо) _____ Подпись / Ф. И. О. _____

Сведения об установке

Дата установки	№ акта	Ф. И. О. специалиста	Подпись	Организация

Сведения о гарантийном обслуживании и ремонте

Дата	№ акта	Ф. И. О. специалиста	Подпись	Организация

Перечень неисправностей _____

Результат устранения _____

Подпись клиента _____

ГОЛОВНОЙ ОФИС

Salini SRL
20122 Italia, Milano, Largo
Ildefonso Schuster, 1

ОТДЕЛ ПРОДАЖ

+7 800 333 92 58
info@salini-srl.com

ПРОИЗВОДСТВО

Белгородская область,
М2 «Крым», 644 км

СКЛАД

г. Москва, «Новомосковский
технопарк», зона Б, ангар 15



www.salini-srl.com